

MODULE PHOTOVOLTAÏQUE MONOCRISTALLIN

IBC MonoSol 135 EE RI



AVANTAGES PRODUIT :

Module pour connexion réseau et intégration en toiture sur charpente bois, grâce au cadre SolRif®

Garanties de puissance*

- 25 ans (80 %)
 - 12 ans (90 %)
-

Garantie Produit 5 ans*

Testé et certifié CEI 61215

CEI 61730, classe d'utilisation A pour tension système jusqu'à 1000 V

Cellules à haut rendement surfacique

Adapté à des charges de neige atteignant 2400 PA

Cellules monocrystallines 6''-Plus à haut rendement de Bosch Solar Energy AG, "made in Germany"

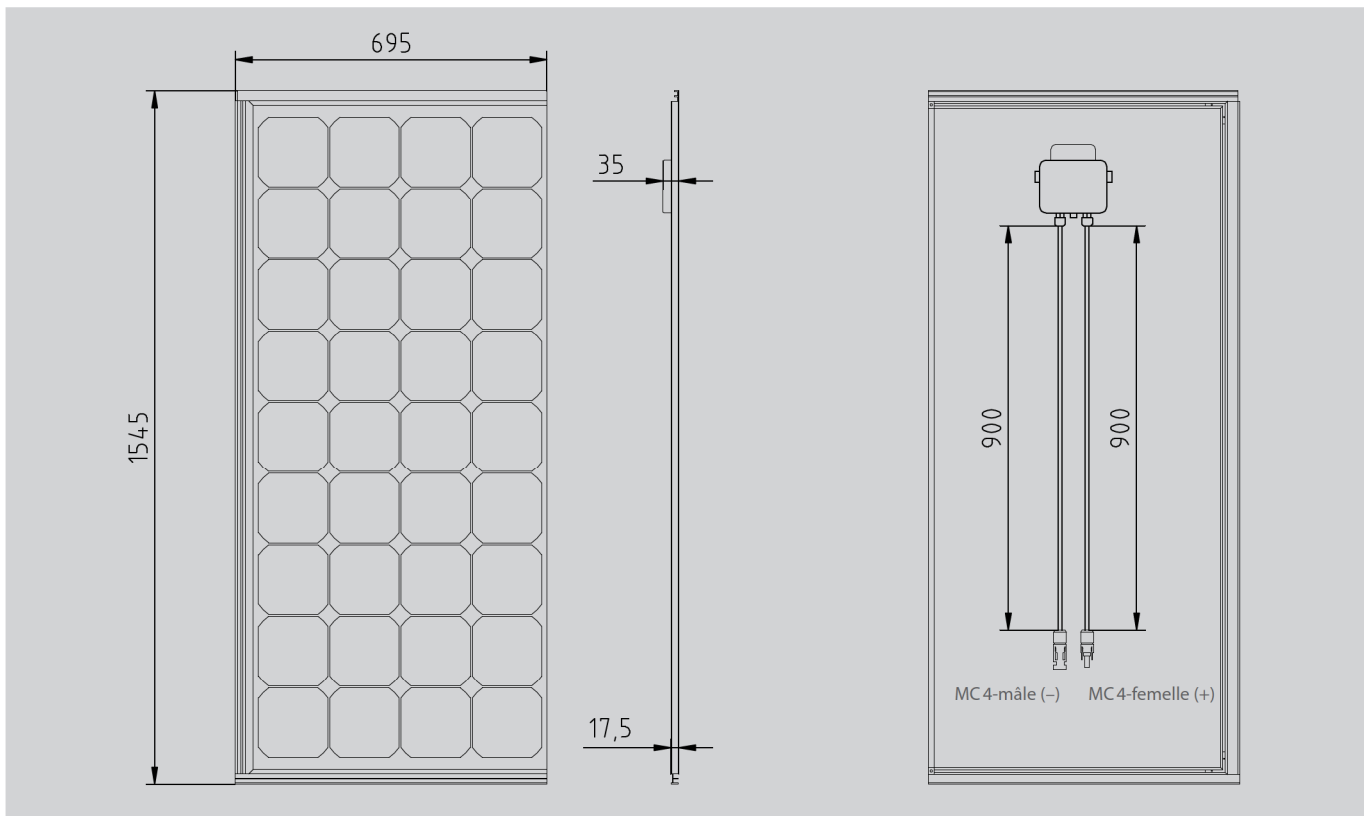
Tolérance en puissance +5 / -0 Wc

Esthétique raffinée (cellules, cadre et tedlar noirs)

Montage rapide et économique :

- Livré prêt à raccorder
 - Câbles préconfectionnés
 - Connecteurs multi-contacts MC4
 - Diodes by-pass intégrées
-

Contrôles finaux à 100% avec détermination des caractéristiques électriques de chaque module



Dimensions du module IBC MonoSol 135 EE RI en mm

DONNÉES TECHNIQUES

IBC MonoSol		135 EE RI
Puissance nominale	W _c	135.0
Puissance minimale garantie	W _c	135.0
Tension nominale	V	17.05
Intensité nominale	A	7.92
Tension à vide	V	21.78
Intensité de court-circuit	A	8.48
Calibre maximal de fusible	A	15
Coefficient de température de I _{sc}	%/K	0.03
Coefficient de température de U _{oc}	mV/K	-81
Coefficient de température de P _{max}	%/K	-0.5
Longueur	mm	1545
Largeur	mm	695
Hauteur	mm	35
Poids	kg	11.8
Référence article		2000600001

* Seules les conditions de garantie complètes dans leur version en vigueur font foi. Vous pouvez les obtenir sur demande auprès de votre partenaire IBC SOLAR.

Caractéristiques électriques dans les conditions de test standard 1000W/m² ; 25°C ; AM 1.5.

Nous nous réservons le droit d'apporter toute modification susceptible d'améliorer le produit.

01-2010